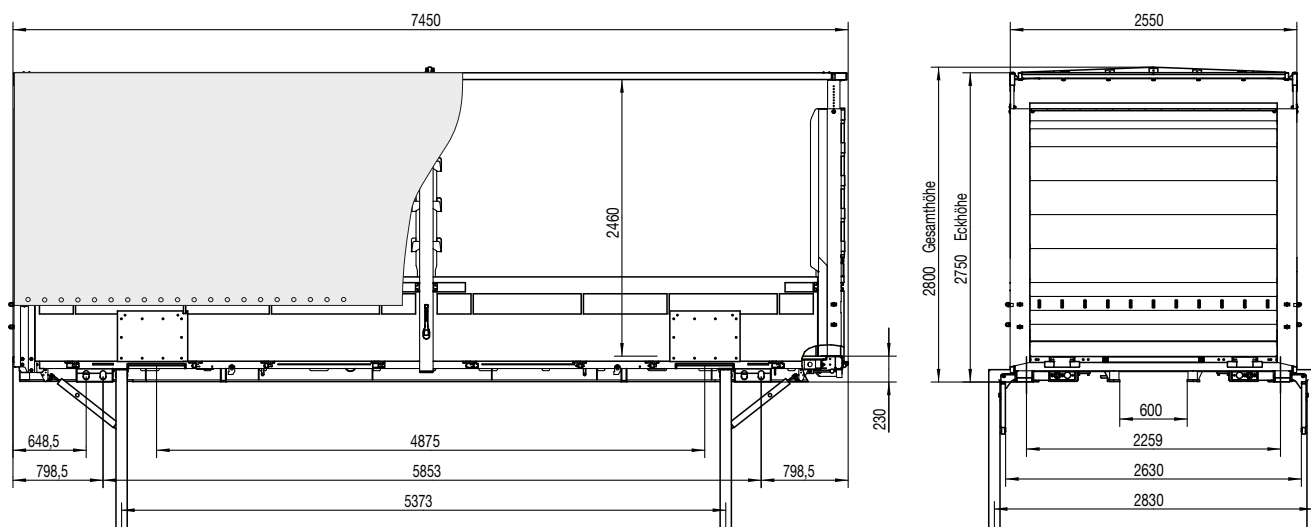


Planen Box

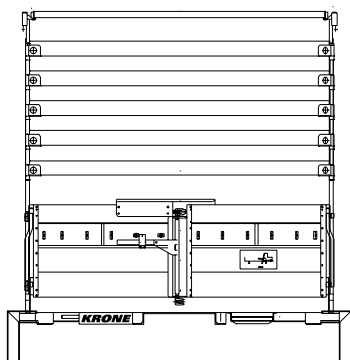
» Typ: WP 7,3 LF5- BW



Wechselpritsche Plane und Spriegel mit Bordwand (Seiten- und Frontansicht)



Heckansicht mit Flügeltür



Technische Beschreibung:

230 mm hohe Bodengruppe aus Längs- und Querträgern mit Außenrahmen als Schweißkonstruktion; 4 doppelte Cont.-Eckbeschläge (auf 20'-Basis symmetrisch; vorderer Überhang: 650 mm durch doppel Eckbeschlag)

4 Greiferzangenleisten; Schiebetritteleiter

Multilock-Seitenschiene für universelle Ladungssicherung

4 seitlich auszieh-/klappbare Abstellfüße mit 2-facher Sicherung; Stützbeinauflage als Pendelhalter

27 mm starker, wasserfest verleimter Plattenboden, Schnittflächen rundum versiegelt; Festigkeit nach DIN 283; für Bodenbelastungen bis zu 5.460 kg Staplerachslast

selbsttragendes Hamburger Verdeckgestell mit 7 Verdecklängsbäumen; Außenbäume 60 mm hoch als Laufschiene ausgebildet für verschiebbare Mittelrungen; mit 4 Satz Holz-Einstecklatten sowie 5 Leichtmetall-Einstecklatten heckseitig

Stahl-Stirnwand, glatt aus verzinkten Stahlblech-Kassetten, angeschraubt ca. 2.200 mm hoch; 12 mm starke Siebdruckplatte innen an der Stirnwand über gesamte Höhe

Leichtmetall-Rückwand, 750 mm hoch als Flügeltür

1 Paar Mittelrungen mit Laufrollen, im Außenbaum verschiebbar; hintere Eckrungen durchgehend

Stahl-Anfahrerschutz waagrecht am Heckprofil, links und rechts; Stapelanfahrerschutz aus Flachstahl; Zollverschluss einschließlich Plankrampen auf den Eckrungen

1 Reihe Plankrampen rundum, feststehend, in Zollausführung; PVC-Plane in Zollausführung, mit Lichtbahn im Dach; Teilungen mit senkrechtem Riemenverschluss; Eckteilungen an der Längsseite vorne und hinten; ohne Teilungen an den Mittelrungen

Stahlteile gestrahlt, KTL-grundiert und mit hochwertiger Oberflächenbeschichtung versehen; 1-farbige Serienlackierung; Eckbeschläge und Krantaschen farblich abgesetzt

Technische Daten	Serie	Optional
Typ:	WP 7,3 LF5	WP 7,7 LF5
Zul. Gesamtgewicht:	16.000 kg	16.000 kg
Eigengewicht ca.:	2.480 kg	2.620 kg
Laderaumlänge i. L.:	7.300 mm	7.670 mm
Laderaumbreite i. L.:	2.480 mm	2.480 mm
Gesamtlänge:	7.450 mm	7.820 mm
Höhe Bodengruppe, einschl. Boden:	230 mm	230 mm
Höhe seitlich i. L.:	2.460 mm	2.460 mm
Eckhöhe:	2.750 mm	2.750 mm
vorderer/hinterer Überhang:	648,5/798,5 mm	983,5 mm
Abstellhöhe:	1.320 mm	1.320 mm

(Abmessungen und Gewichte jew. in Grundausstattung)

Änderungen vorbehalten!
VF/Beu -Stand: 12/2014

