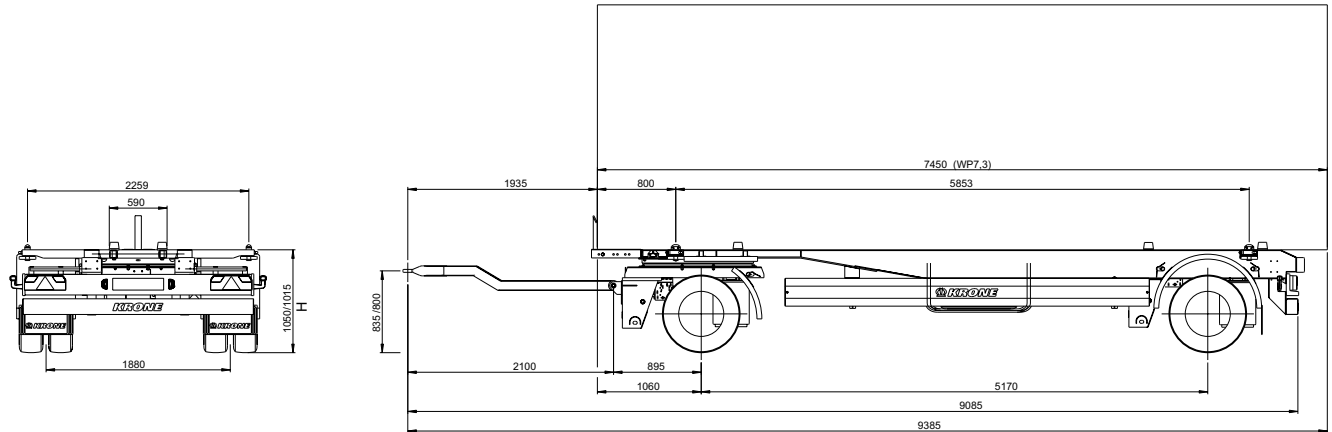


Mega Box Carrier 20 to

Typ: AZW 20 zLTB7



Fahrgestell für den Transport von Wechselbehältern nach DIN EN 284 Größe C715, C745 (mit optionalem Anschlag auch C782) sowie Containern nach ISO 668/1496, Größe 20'



Höhe H (in mm)

Aggregat- typ	Bereifung	Fahrstellung		leer abge- senkt	beladen angeho- ben
		leer	beladen		
BPW	235/75 R 17.5	1.055	1.020	990	1.350
SAF	235/75 R 17.5	1.055	1.020	990	1.350
BPW	245/70 R 17.5	1.055	1.020	990	1.350
SAF	245/70 R 17.5	1.055	1.020	990	1.350

Technische Daten

Typ:	AZW 20 zLTB7
Zul. Gesamtgewicht:	20.000 kg
Eigengewicht ca.:	3.000 kg
Nutzlast (ohne Ladungsträger):	17.000 kg
Radstand:	5.170 mm
Gesamtlänge (bis Mitte Zugöse) ca.:	9.040 mm
Zuggabellänge:	2.200 mm
Verriegelungsabstand:	5.853 mm
Normanschlag bis vordere Verriegelung:	800 mm
Abstellhöhe:	1.020-1.320 mm

(Abmessungen und Gewichte in Grundausstattung)

Technische Beschreibung:

Chassis aus Doppel-T-Längsträger mit Querträgern verschweißt; Halshöhe 85 mm, 4 Containerverriegelungen auf 20'-Basis; abnehmbare Tunnelzentrierung gemäß BDF-Lastenheft; Rammschutz am Heck mit 2 großen Gummirammpuffern; Unterfahrschutz und Seitenanfahrschutz nach EG-Vorschrift

klappbarer Anschlag vorne für WP 7,3 - umsteckbar für WP 7,15; Rahmenlänge ausgelegt für WP 7,15 heckbündig; für Abstellhöhe 1.020 bis 1.320 mm

wartungsarmer Kuggelenkkranz; Zuggabel wartungsarm mit Silentbuchsen und Haltefeder

wartungsarme Achsen mit Trommelbremsen (300 x 200 mm für 17.5"-Felge); Luftfederung mit Hub- und Senkeinrichtung (2 Ventile), Gesamthub 260 mm; Mittenlochzentrierung

Bereifung: 8-fach, Größe 235/75 R 17.5, Fabrikat nach Krone Wahl

ohne Reserveradhalterung

schwarze Kunststoffkotflügel, vorne zweiteilig, hinten Halbschalen mit Schmutzfängern; Spritzschutzeinrichtung nach EG nach EG-Richtlinie

EG-Bremsanlage; automatische Gestängesteller, wartungsarm, mit Verschleißanzeige; Federspeicher-Feststellbremse; Löseeinrichtung für Vorderachse; 2 Luftkessel (1x Luft / 1x Bremse); Luftvorrat 80 Ltr. für Heben und Senken (Luftkessel grau, pulverbeschichtet); EBS-anlage 4S/3M, 4 Sensoren an 2 Achsen, mit separater Diagnose-Steckdose; EBS-Modulator mit elektronischem Stabilitätssystem

24 Volt Lichtanlage mit 7-pol. Steckdose DIN ISO 1185; mit zwei Multifunktionsrückleuchten nach EG incl. Nebelschlußleuchte und Rückfahrcheinwerfer, handelsüblich, schwingungsgedämpft; 2 gr. Umrißleuchten mit Gummirmarm in LED-Ausführung; Seitenmarkierungsleuchten in LED-Ausführung

Stahlteile stahlgestrahlt, KTL-gründiert und mit hochwertiger Oberflächenbeschichtung versehen (Serienlackierung einfarbig); Achsen incl. Radnaben in schwarz; Unterfahrschutz und Lampenträger in Sicherheitsfarbe weiß, pulverbeschichtet; Scheibenräder silber in hochwertiger Endlackierung; Anbauteile schwarz bzw. verzinkt. Linienmarkierung gem. ECE-R48

Änderungen vorbehalten!
VF/Beu -Stand: 09/2011

